

FTL-3423/BA

SPICA

CARACTERÍSTICA

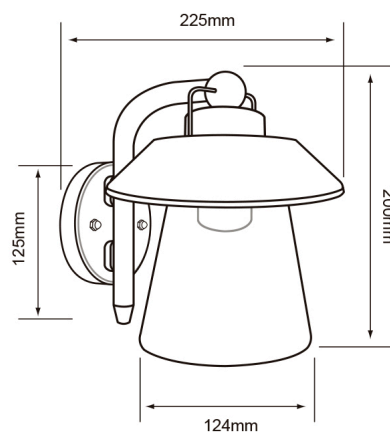
Modelo (s)	FTL-3423_BA
Nombre comercial	SPICA
Aplicación	Sobreponer Muro
Material de la carcasa	Aluminio
Terminado	Bronce Antiguo
Distribución de luz	E27

PARÁMETROS ELÉCTRICOS

Tensión Nominal [V~]	100 - 240 V
Consumo de potencia [W]	20 W
Frecuencia Nominal [Hz]	50 Hz/60 Hz
Consumo de corriente	0.2 A - 0.08 A
Temperatura de	-20 / 50° C

BENEFICIOS

Garantía	1 año
----------	-------



Observaciones

Este luminario puede ser utilizado en exterior, pero debe de estar siempre en un lugar bajo techo

1 AÑO DE GARANTÍA

Lada sin costo 01 800 777 LITE



Iluminación Especializada de Occidente S.A. de C.V

Av. Dr. Angel Leaño No.401, Nave 2 B, Fracc. Los Robles C.P. 45134 Zapopan Jal. México