

150UFOLED65MVN

REGOR II

CARACTERÍSTICA

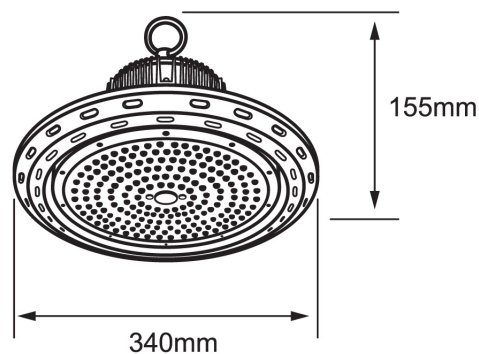
Modelo (s)	150UFOLED65MVN
Aplicación	Suspendido Techo
Material de la carcasa	Aluminio
Terminado	Negro
Índice de protección	65

PARÁMETROS ELÉCTRICOS

Tensión nominal [V~]	100 - 277 V
Consumo de potencia [W]	150 W
Frecuencia nominal [Hz]	50 Hz/60 Hz
Consumo de corriente	0.54 - 1.5 A
Factor de potencia [f.	0.9
Flujo luminoso [lm]	15000 lm
Temperatura de color	6 500 K
Color de luz	Luz de día
IRC	80
Temperatura de	-20 - 50° C

BENEFICIOS

Horas de vida [h]	30000 h
Atenuable	NO
Garantía	5 años
Certificación	NOM-003



Observaciones

Empty space for observations.

Lada sin costo 01 800 777 LITE



Iluminación Especializada de Occidente S.A. de C.V

Av. Dr. Angel Leaño No.401, Nave 2 B, Fracc. Los Robles C.P. 45134 Zapopan Jal. México