

7YDLED156MV65N

ALCOR

CARACTERÍSTICA

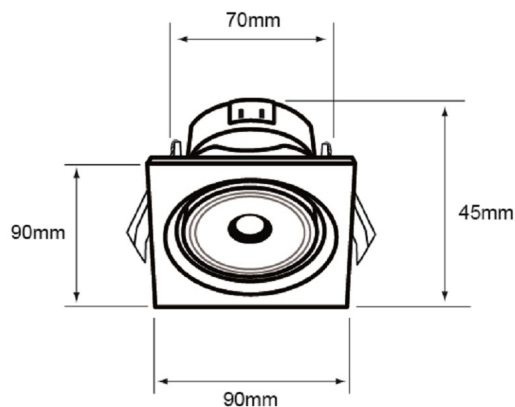
| | |
|------------------------|-----------------|
| Modelo (s) | 7YDLED156MV65N |
| Aplicación | Empotrado Techo |
| Material de la carcasa | Plástico |
| Terminado | Negro |

PARÁMETROS ELÉCTRICOS

| | |
|-------------------------|-----------------|
| Tensión nominal [V~] | 100 - 240 V |
| Consumo de potencia [W] | 7 W |
| Frecuencia nominal [Hz] | 50 Hz/60 Hz |
| Consumo de corriente | 0.07 A - 0.03 A |
| Factor de potencia [f. | 0.5 |
| Flujo luminoso [lm] | 500 lm |
| Temperatura de color | 6 500 K |
| Color de luz | Luz de día |
| IRC | 80 |
| Temperatura de | -20 / 40° C |

BENEFICIOS

| | |
|-------------------|---------|
| Horas de vida [h] | 15000 h |
| Atenuable | NO |
| Garantía | 5 años |
| Certificación | NOM-003 |



Observaciones

Este dispositivo no es compatible con sensores IR, sensores de proximidad ni equipos con fotocelda

Lada sin costo 01 800 777 LITE



Illuminación Especializada de Occidente S.A. de C.V

Av. Dr. Angel Leaño No.401, Nave 2 B, Fracc. Los Robles C.P. 45134 Zapopan Jal. México