

YDLED-153/65/B

NAOS

CARACTERÍSTICA

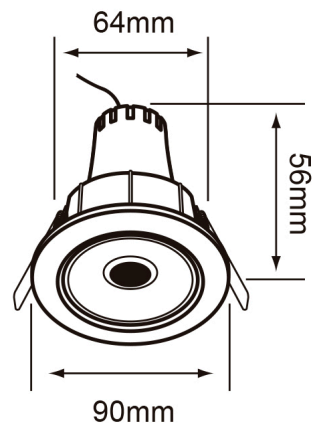
Modelo (s)	YDLED-153_65_B
Aplicación	Empotrado Techo
Material de la carcasa	Plástico
Terminado	Blanco

PARÁMETROS ELÉCTRICOS

Tensión nominal [V~]	100 - 240 V
Consumo de potencia [W]	3.5 W
Frecuencia nominal [Hz]	50 Hz/60 Hz
Consumo de corriente	0.04 A - 0.01 A
Factor de potencia [f.	0.5
Flujo luminoso [lm]	250 lm
Temperatura de color	6 500 K
Color de luz	Luz de día
IRC	70
Temperatura de	-20 / 40° C

BENEFICIOS

Horas de vida [h]	15000 h
Atenuable	NO
Garantía	5 años
Certificación	NOM-003



Observaciones

Este dispositivo no es compatible con sensores IR, sensores de proximidad ni equipos con fotocelda



Lada sin costo 01 800 777 LITE



Iluminación Especializada de Occidente S.A. de C.V

Av. Dr. Angel Leaño No.401, Nave 2 B, Fracc. Los Robles C.P. 45134 Zapopan Jal. México