

**60TL8350MVCB**

DIONE II

**CARACTERÍSTICA**

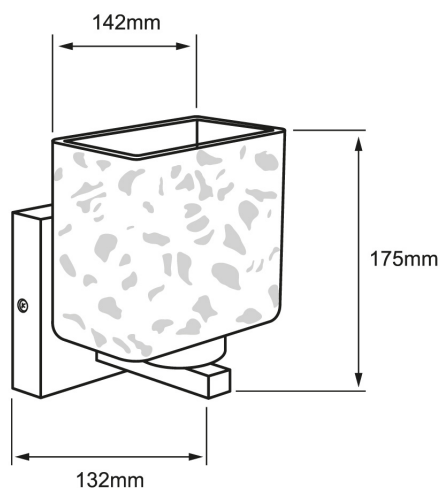
Modelo (s)	60TL8350MVCB
Aplicación	Sobreponer Pared
Material de la carcasa	Acero
Terminado	Blanco
Tipo de base	E27

**PARÁMETROS ELÉCTRICOS**

Tensión nominal [V~]	100 - 240 V
Consumo de potencia [W]	8.5 W
Consumo de corriente	0.04 - 0.09 A
Temperatura de	25 - 40°

**BENEFICIOS**

Horas de vida [h]	30000 h
Atenuable	NO
Garantía	1 año



Observaciones

Empty box for observations.

**1 AÑO DE GARANTÍA**

Lada sin costo 01 800 777 LITE



Iluminación Especializada de Occidente S.A. de C.V

Av. Dr. Angel Leaño No.401, Nave 2 B, Fracc. Los Robles C.P. 45134 Zapopan Jal. México