

## HLED-801/B

ANSHAN

### CARACTERÍSTICA

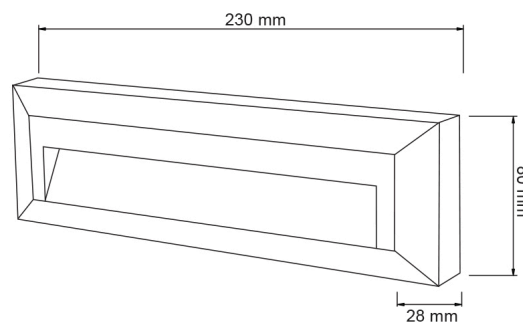
Modelo (s)	HLED-801_B
Aplicación	Sobreponer Muro
Material de la carcasa	Polycarbonato
Terminado	Blanco
Índice de protección	65

### PARÁMETROS ELÉCTRICOS

Tensión nominal [V~]	100 - 127 V
Consumo de potencia [W]	1.5 W
Frecuencia nominal [Hz]	60 Hz
Consumo de corriente	0.015 A - 0.011 A
Factor de potencia [f.	0.5
Flujo luminoso [lm]	120 lm
Temperatura de color	4 000 K
Color de luz	Luz neutra
IRC	80
Temperatura de	-10 / 40° C

### BENEFICIOS

Horas de vida [h]	15000 h
Atenuable	NO
Garantía	5 años
Certificación	NOM-003



### Observaciones

Este dispositivo no es compatible con sensores IR, sensores de proximidad ni equipos con fotocelda

Lada sin costo 01 800 777 LITE



Illuminación Especializada de Occidente S.A. de C.V

Av. Dr. Angel Leaño No.401, Nave 2 B, Fracc. Los Robles C.P. 45134 Zapopan Jal. México