

40LHBLEDT65MV200

SN

CARACTERÍSTICA

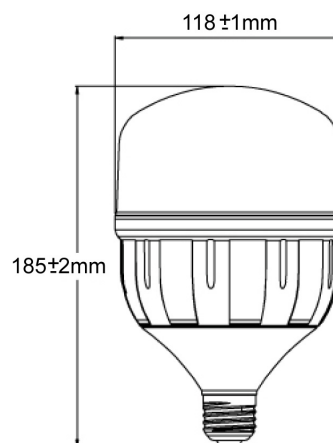
Modelo (s)	40LHBLEDT65MV200
Aplicación	Lampara
Tipo de bulbo	No definido
Material de la carcasa	Plástico
Terminado	Blanco
IRC	80
Distribución de luz	E27

PARÁMETROS ELÉCTRICOS

Tensión nominal [V~]	100 - 240 V
Consumo de potencia [W]	40 W
Consumo de corriente	0.16 - 0.4 A
Flujo luminoso [lm]	3600 lm
Temperatura de color	6 500 K
Color de luz	Luz de día
Temperatura de	-15 - 40° C

BENEFICIOS

Horas de vida [h]	15000 h
Atenuable	NO
Garantía	5 años



Observaciones

Empty box for observations.

Lada sin costo 01 800 777 LITE



Iluminación Especializada de Occidente S.A. de C.V

Av. Dr. Angel Leaño No.401, Nave 2 B, Fracc. Los Robles C.P. 45134 Zapopan Jal. México