

**HLED-653/30**

MOMO

**CARACTERÍSTICA**

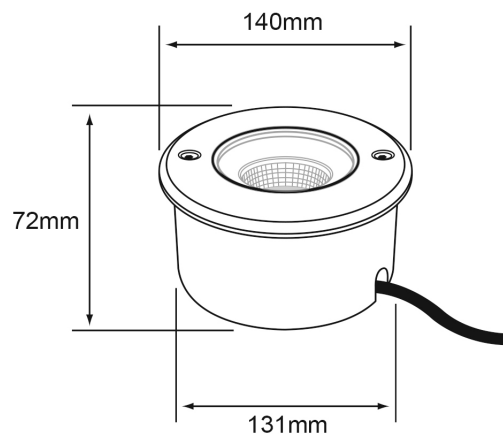
Modelo (s)	HLED-653_30
Aplicación	Empotrado Piso
Material de la carcasa	Aluminio
Terminado	Satin
Índice de protección	67

**PARÁMETROS ELÉCTRICOS**

Tensión nominal [V~]	127 V
Consumo de potencia [W]	14 W
Frecuencia nominal [Hz]	60 Hz
Consumo de corriente	0.11 A
Factor de potencia [f.	0.7
Flujo luminoso [lm]	950 lm
Temperatura de color	3 000 K
Color de luz	Luz cálida brillante
IRC	80
Temperatura de	-20 / 50° C

**BENEFICIOS**

Horas de vida [h]	20000 h
Garantía	5 años
Certificación	NOM-003



Observaciones

Lada sin costo 01 800 777 LITE



Iluminación Especializada de Occidente S.A. de C.V

Av. Dr. Angel Leaño No.401, Nave 2 B, Fracc. Los Robles C.P. 45134 Zapopan Jal. México