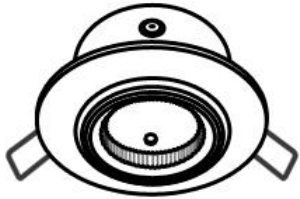


YD-610



PRECAUCIÓN:

- 1-El montaje de este luminario deberá de ser a una distancia mínima de 0,50 m de cualquier material combustible, para evitar el riesgo de incendio.
- 2-Desconecte la fuente de energía eléctrica durante la instalación y antes de darle servicio.
- 3-El foco y partes del luminario se calientan lo suficiente para causar quemaduras, utilice un trapo limpio o guantes cuando lo manipule.

ESPECIFICACIONES TÉCNICAS:

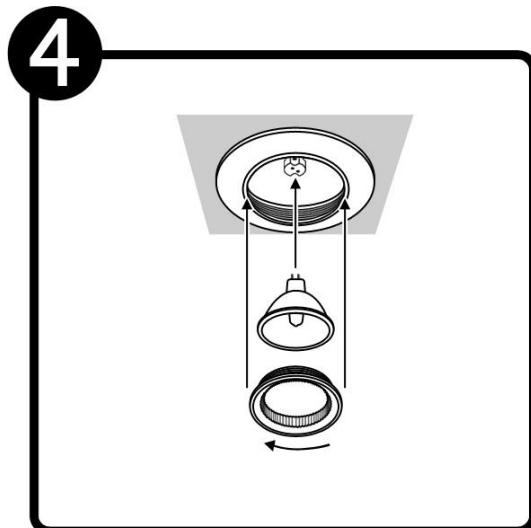
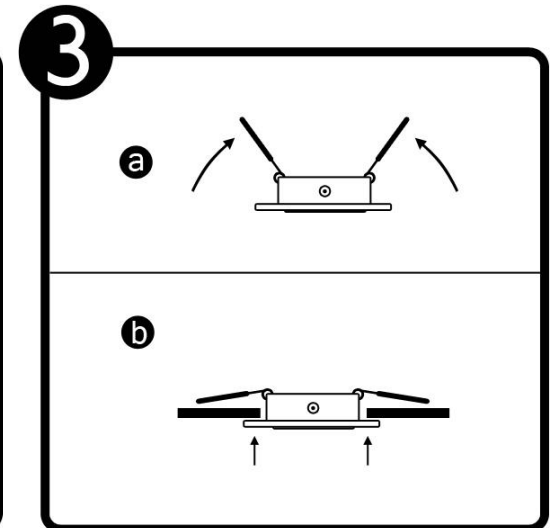
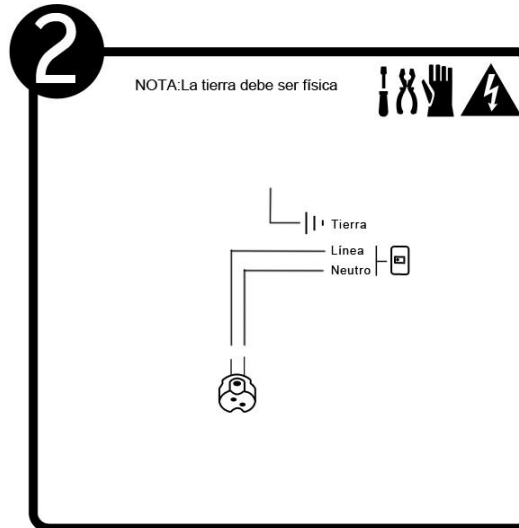
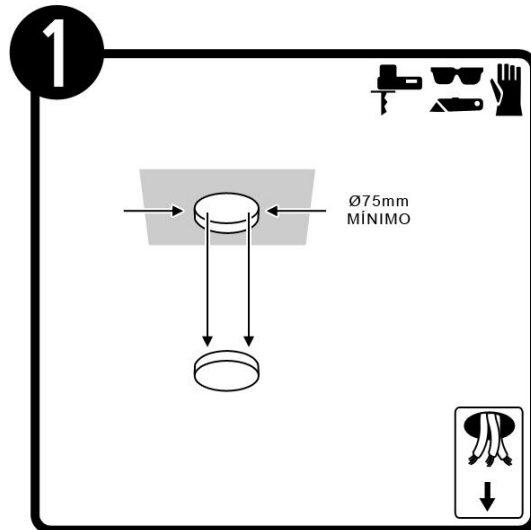
- Alimentación: 100-240 V ~ / 12 V ~ 50/60 Hz 50 W 0.50-0.21 A
- Base del Portalámparas: GX5.3
- Tipo de lámpara: Halógeno MR16 de 50 W
- Para lámparas a 12 V ~ requiere transformador (NO Incluido)*
- Datos eléctricos referidos en la etiqueta del producto*

NOTA : Utilizar lámparas adecuadas dependiendo al consumo eléctrico de su país

INSTALACIÓN:

MANTENIMIENTO:

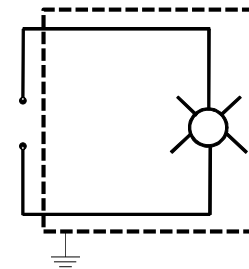
Desconecte la fuente de energía. Limpie el luminario y sus partes internas, con un paño seco y revise las conexiones periódicamente.



DIAGRAMAS ELÉCTRICOS

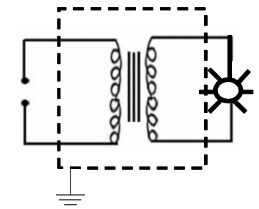
Para Lámparas a 100-240 V ~

HALÓGENO DE 50 W
(100-240 V ~)



Para Lámparas a 12 V ~

HALÓGENO DE 50 W
(12 V ~)



GARANTÍA LIMITADA

La empresa ILUMINACIÓN ESPECIALIZADA DE OCCIDENTE S.A. de C.V. garantiza el producto contra cualquier defecto en materiales o componentes por periodo de:

Luminarios de LED 3 años.

Luminarios que no se mencionan anteriormente 1 año a partir de la fecha de compra.

IMPORTADOR: Iluminación Especializada de Occidente S.A. de C.V. Av. Dr. Ángel Leaño No.401,Nave 2 Int. B, Fracc. Los Robles, C.P. 45134 Zapopan Jal. México, Tel. 01(33) 3836 0300, (01) 800 777 54 83
 La empresa ILUMINACIÓN ESPECIALIZADA DE OCCIDENTE S.A. de C.V. sólo otorgará la garantía correspondiente a aquellos productos que sean comercializados con alguna de nuestras marcas. Para hacer válida esta garantía el usuario deberá presentar ante el distribuidor donde fue adquirido el material, la póliza de garantía debidamente sellada y la factura que respalde la compra o adquisición del producto. En su caso el recibo o comprobante, en el que conste los datos del producto o objeto de la compraventa. La empresa ILUMINACIÓN ESPECIALIZADA DE OCCIDENTE S.A. de C.V. se compromete a reparar o cambiar el producto sin ningún cargo para el cliente. **Para hacer valida esta garantía, favor de contactar al distribuidor donde realizo la compra o los centros de atención a clientes.** En caso de requerir repuestos, componentes y accesorios favor de contactar al IMPORTADOR, y/o distribuidor autorizado donde adquirió su producto.

ESTA GARANTIA NO ES VALIDA EN LOS SIGUIENTES CASOS:

- Cuando esta póliza de garantía presente visibles signos de haber sido alterada en los datos originales consignados en ella.
- Cuando el producto no hubiese sido operado de acuerdo con el instructivo de uso en español que le acompaña.
- Cuando el producto hubiese sido alterado o reparado por personas no autorizadas por empresas subsidiarias al Grupo Construlita.

PRODUCTO	
MODELO	
FECHA DE COMPRA	
ESTADO	
DISTRIBUIDOR ó CENTRO DE ATENCIÓN TECNO LITE	
DIRECCIÓN	

CENTROS DE ATENCIÓN A CLIENTES:

Tecno Lite México / PEFNA

Domicilio: Av. De las cañadas, #900 Col. Bosques de San Isidro, Cp. 45133 Guadalajara, Jalisco
 Teléfono: 3636 7608 Ext: 101, 102, 103
 www.tecnolite.com.mx

Tecno Lite Colombia S.A.S

Domicilio: Calle 82 No. 19 A-05 Bogotá, Colombia Certificado NYCE
 N.I.T. :900157842-4
 Teléfono: (57)898 51 96/97/98
 garantias.colombia@tecnolite.com.co
 www.tecnolite.com.co

Tecno Lite del Perú S.A.C

Domicilio: Av. Tomas Marsano NRO. 2574 URB. Alexander Von Humboldt, Distrito Miraflores Lima, Perú RUC: 20546767940
 Teléfono: 00(511) 445 4956/445 4899
 garantias.peru@tecnolite.com.pe
 www.tecnolite.com.pe

SELLO O FIRMA DEL DISTRIBUIDOR ó CENTRO DE ATENCIÓN TECNO LITE