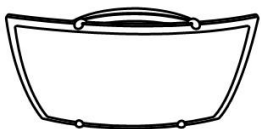


120PTL1011MVC



PRECAUCIÓN:

- 1-El montaje de este luminario deberá de ser a una distancia mínima de 0,50 m de cualquier material combustible, para evitar el riesgo de incendio.
- 2-Desconecte la fuente de energía eléctrica durante la instalación y antes de darle servicio.
- 3-La lámpara y partes del luminario se calientan lo suficiente para causar quemaduras, utilice un trapo limpio o guantes cuando lo manipule.

ESPECIFICACIONES TÉCNICAS

- Alimentación: 100 V ~-240 V ~ 50 Hz/60 Hz 17 W 0.17 A-0.07 A
 - Base del Portalámparas: E27
 - Tipo de lámpara: LED de 8.5 W x 2
- Datos eléctricos referidos en la etiqueta del producto*

NOTA : Utilizar lámparas adecuadas dependiendo al consumo eléctrico y portalámparas de su país

LISTA DE PARTES:

Accesorios Anclaje

- A-01 Pija x2
- A-02 Taquete x2
- A-03 Conector rápido x3

INSTALACIÓN:

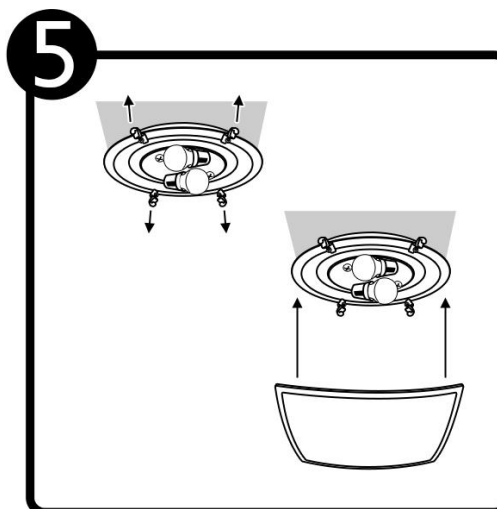
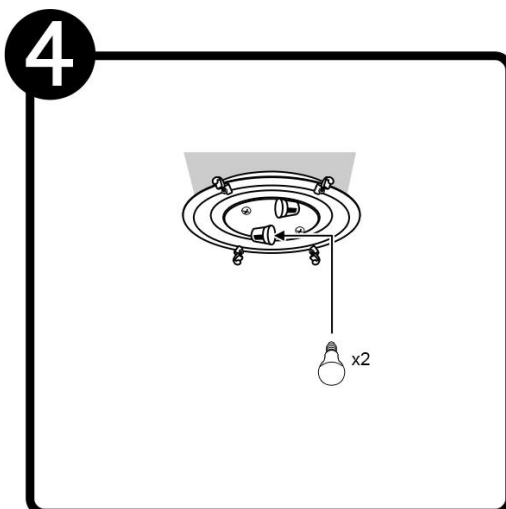
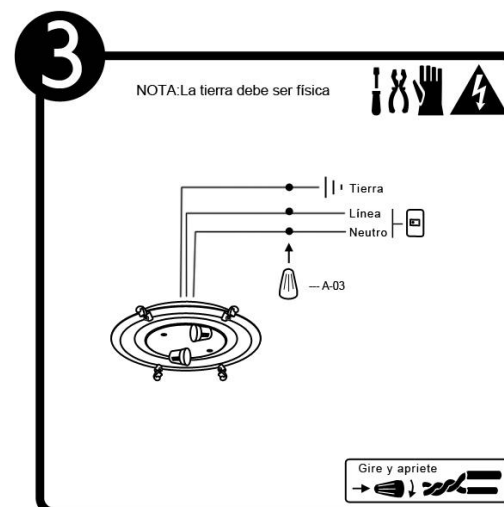
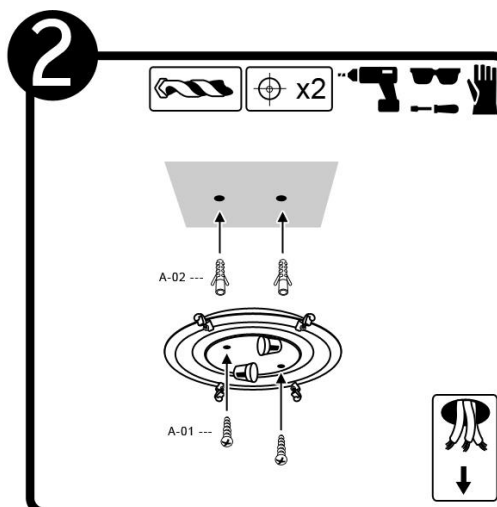
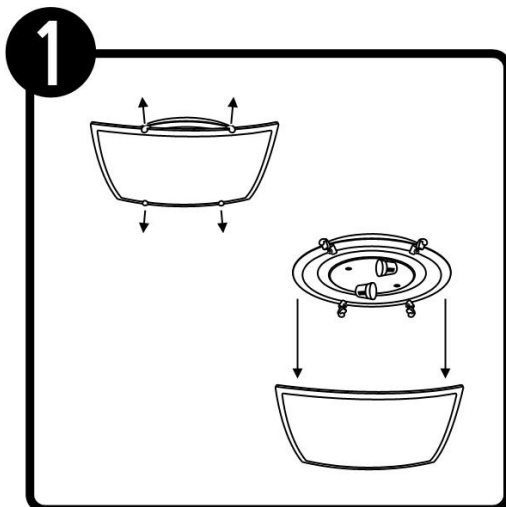
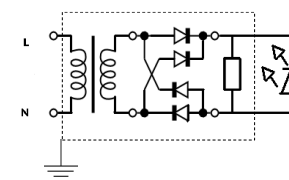


DIAGRAMA ELÉCTRICO

LED de 8.5 W x 2



MANTENIMIENTO:

Desconecte la fuente de energía.
Limpie el luminario y sus partes internas, con un paño seco y revise las conexiones periódicamente.

GARANTÍA LIMITADA

V 4.0

tecnolite®

La empresa ILUMINACIÓN ESPECIALIZADA DE OCCIDENTE S.A. de C.V. garantiza el producto contra cualquier defecto en materiales o componentes por periodo de:

Lámparas y Luminarios de LED 5 años.

Lámparas fluorescentes compactas autobalastadas 2 años.

Dispositivos inteligentes tales como lámparas, luminarios, sensores y otros 1 año.

Lámparas, luminarios y otros que no se mencionan anteriormente 1 año a partir de la fecha de compra.

IMPORTADOR: Iluminación Especializada de Occidente S. A. de C. V. Av. Dr. Ángel Leañó 401, 2B, Los Robles, Zapopan Jal. C.P. 45134, México. Tel. 01(33) 3836 0330, (01) 800 777 54 83. La empresa ILUMINACIÓN ESPECIALIZADA DE OCCIDENTE S.A. de C.V. sólo otorgará la garantía correspondiente a aquellos productos que sean comercializados con alguna de nuestras marcas. Para hacer válida esta garantía el usuario deberá presentar ante el distribuidor donde fue adquirido el material, la póliza de garantía debidamente sellada y la factura que respalde la compra o adquisición del producto. En su caso el recibo o comprobante, en el que conste los datos del producto u objeto de la compraventa. La empresa ILUMINACIÓN ESPECIALIZADA DE OCCIDENTE S.A. de C.V. se compromete a reparar o cambiar el producto sin ningún cargo para el cliente. **Para hacer válida esta garantía, favor de contactar al distribuidor donde realizo la compra o los centros de atención a clientes.** En caso de requerir repuestos, componentes y accesorios favor de contactar al IMPORTADOR, y/o distribuidor autorizado donde adquirio los productos.

IMPORTANTE: Esta garantía no cubre gastos de instalación o desinstalación en ningun caso, solo el reemplazo o reparación del producto afectado.

ESTA GARANTÍA NO ES VÁLIDA EN LOS SIGUIENTES CASOS:

- a-Cuando el producto ha sido utilizado en condiciones anormales.
- b-Cuando el producto haya sido utilizado con una lámpara (foco) de mayor potencia que la indicada para su uso, o que no cumpla con los requerimientos de la Norma Oficial Mexicana (NOM).
- c-Cuando el producto no ha sido operado o instalado de acuerdo con el instructivo proporcionado.
- d-Cuando el producto haya sido sometido a una variación diferente al $\pm 10\%$ de la tensión nominal.
- e-Cuando el producto ha sido alterado o reparado por personas no autorizadas por empresas subsidiarias al Grupo Construlita.
- f-Cuando la instalación eléctrica no cumpla con la NOM-001-SEDE vigente.

PRODUCTO	
MODELO	
FECHA DE COMPRA	
ESTADO	
DISTRIBUIDOR ó CENTRO DE ATENCIÓN TECNOLITE	
DIRECCIÓN	

CENTROS DE ATENCIÓN A CLIENTES:

**Tecnolite México
Poniente Industrial Park**

Domicilio: Carretera La Venta-Nextipac
No. 3020 Col. Nextipac, Interior Nave 4
C.P. 45220 Zapopan, Jalisco
Teléfono: (33)3636 7608 / (33)3365 4002
www.tecnolite.lat

Tecno Lite Colombia S.A.S

Domicilio: Calle 65 No. 13-79
Bogotá, Colombia
N.I.T. :900157842-4
Teléfono: (57)898 51 96/97/98
garantias.colombia@tecnolite.com.co
www.tecnolite.com.co

Asistencia Técnica CONNECT

Teléfono: 800 777 lite (5483)
Opción 5

**SELLO O FIRMA DEL DISTRIBUIDOR ó
CENTRO DE ATENCIÓN TECNOLITE**