

## tecnolite®

TE INVITAMOS A LEER ESTE INSTRUCTIVO

### CTL-8220/CRAM



LUMINARIO PARA USO INTERIOR

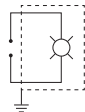
#### ESPECIFICACIONES TÉCNICAS

- Alimentación: 100 V ~-240 V ~ 50 Hz/60 Hz 15 W 0.15 A-0.06 A
- Base del portalámparas: E27
- Tipo de lámpara: Fluorescente-Fluorescent 15 W

Datos eléctricos referidos en la etiqueta del producto  
\*No apto para trabajo de voltaje constante en los niveles superiores o inferiores marcados en el producto

NOTA: Utilizar lámparas adecuadas dependiendo al consumo eléctrico y portalámparas de su país

DIAGRAMA ELÉCTRICO  
Fluorescente 15 W



ES







#### PRECAUCIÓN:

- 1-El montaje de este luminario deberá de ser a una distancia mínima de 0,50 m de cualquier material combustible, para evitar el riesgo de incendio.
- 2-Desconecte la fuente de energía eléctrica durante la instalación y antes de darle servicio.
- 3-La lámpara y partes del luminario se calientan lo suficiente para causar quemaduras, utilice un trapo limpio o guantes cuando la manipule.

#### MANTENIMIENTO:

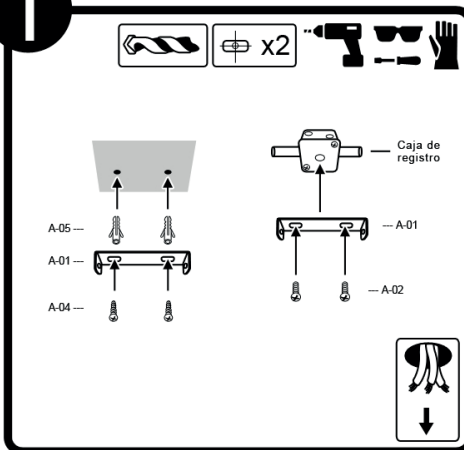
Desconecte la fuente de energía. Limpie el luminario y sus partes internas, con un paño seco y revise las conexiones periódicamente.

#### LISTA DE PARTES-Accesorios anclaje

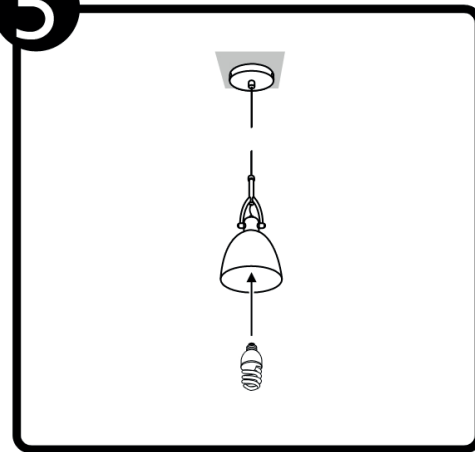
-  **A-01** Anclaje x1
-  **A-02** Tornillo x2
-  **A-03** Conector rápido x3
-  **A-04** Pija x2
-  **A-05** Taquete x2
-  **A-06** Llave allen x1

#### INSTALACIÓN

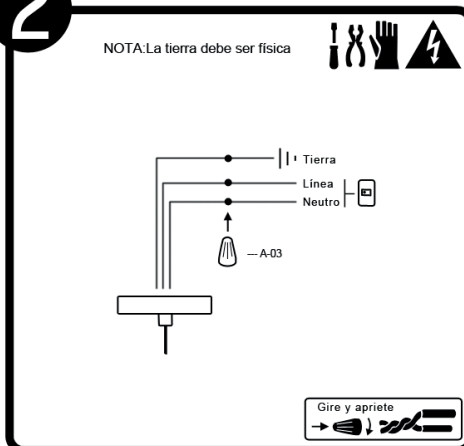
# 1



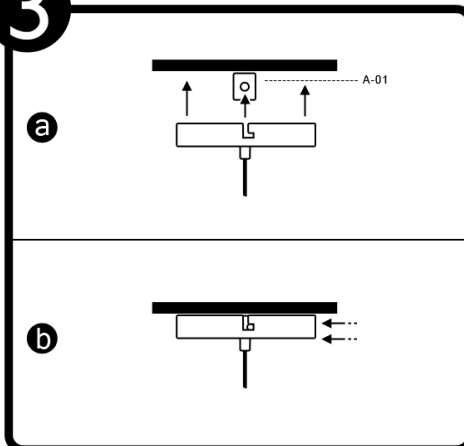
# 5



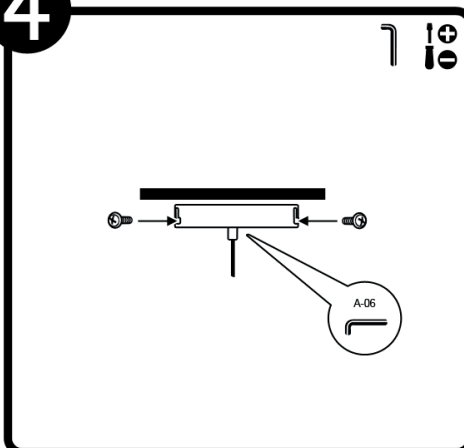
# 2



# 3



# 4



# GARANTÍA LIMITADA

V 4.2

La empresa ILUMINACIÓN ESPECIALIZADA DE OCCIDENTE S.A. de C.V. garantiza el producto contra cualquier defecto en materiales o componentes por periodo de:

- Lámparas y Luminarios de LED 5 años.
- Lámparas fluorescentes compactas autobalastadas 2 años.
- Dispositivos inteligentes tales como lámparas, luminarios, sensores y otros 1 año.
- Lámparas, luminarios y otros que no se mencionan anteriormente 1 año a partir de la fecha de compra.

**IMPORTADOR:** Iluminación Especializada de Occidente S. A. de C. V. Av. Dr. Ángel Leaña 401, 2B, Los Robles, Zapopan Jal. C.P. 45134, México. Tel. 01(33) 3836 0330, (01) 800 777 54 83. La empresa ILUMINACIÓN ESPECIALIZADA DE OCCIDENTE S.A. de C.V. sólo otorgará la garantía correspondiente a aquellos productos que sean comercializados con alguna de nuestras marcas. Para hacer válida esta garantía el usuario deberá presentar ante el distribuidor donde fue adquirido el material, la póliza de garantía debidamente sellada y la factura que respalde la compra o adquisición del producto. En su caso el recibo o comprobante, en el que conste los datos del producto u objeto de la compraventa. La empresa ILUMINACIÓN ESPECIALIZADA DE OCCIDENTE S.A. de C.V. se compromete a reparar o cambiar el producto sin ningún cargo para el cliente. **Para hacer válida esta garantía, favor de contactar al distribuidor donde realizo la compra o los centros de atención a clientes.** En caso de requerir repuestos, componentes y accesorios favor de contactar al IMPORTADOR, y/o distribuidor autorizado donde adquirió los productos.

**IMPORTANTE: Esta garantía no cubre gastos de instalación o desinstalación en ningún caso, solo el reemplazo o reparación del producto afectado.**

**ESTA GARANTÍA NO ES VÁLIDA EN LOS SIGUIENTES CASOS:**

- a-Cuando el producto ha sido utilizado en condiciones anormales.
- b-Cuando el producto haya sido utilizado con una lámpara (foco) de mayor potencia que la indicada para su uso, o que no cumpla con los requerimientos de la Norma Oficial Mexicana (NOM).
- c-Cuando el producto no ha sido operado o instalado de acuerdo con el instructivo proporcionado.
- d-Cuando el producto haya sido sometido a una variación diferente al  $\pm 10\%$  de la tensión nominal.
- e-Cuando el producto ha sido alterado o reparado por personas no autorizadas por empresas subsidiarias al Grupo Construlita.
- f-Cuando la instalación eléctrica no cumpla con la NOM-001-SEDE vigente.

PRODUCTO	
MODELO	
FECHA DE COMPRA	
ESTADO	
DISTRIBUIDOR ó CENTRO DE ATENCIÓN TECNOLITE	
DIRECCIÓN	

--

# tecnolite®

## CENTROS DE ATENCIÓN A CLIENTES:

**Tecnolite México**  
**Poniente Industrial Park**  
Domicilio: Carretera La Venta-Nextipac  
No. 3020 Col. Nextipac, Interior Nave 4  
C.P. 45220 Zapopan, Jalisco  
Teléfono: (33)3636 7608 / (33)3365 4002  
www.technolite.mx

## Tecno Lite Colombia S.A.S

Domicilio: Calle 65 No. 13-79  
Bogotá, Colombia  
N.I.T.: 900157842-4  
Teléfono: (57)898 51 96/97/98  
garantias.colombia@technolite.com.co  
www.technolite.com.co

## Asistencia Técnica CONNECT

Teléfono: 800 777 lite (5483)  
Opción 5

**SELLO O FIRMA DEL DISTRIBUIDOR ó CENTRO DE ATENCIÓN TECNOLITE**

--