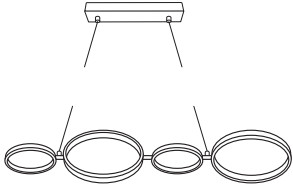


tecnolite®

TE INVITAMOS A LEER ESTE INSTRUCTIVO
WE ENCOURAGE YOU TO READ THIS INSTRUCTION MANUAL
NOUS VOUS INVITONS À LIRE CES INSTRUCTIONS

33CTLLED168MV30B
33CTLLED168MV30D



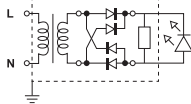
LUMINARIO PARA USO INTERIOR
LIGHTING FOR INDOOR USE
LUMINAIRE D'INTÉRIEUR

ESPECIFICACIONES TÉCNICAS
TECHNICAL SPECIFICATIONS
SPÉCIFICATIONS TECHNIQUES

- Alimentación-Power supply-Alimentation électrique:
100 V ~240 V ~ 50 Hz/60 Hz 33 W 0.33 A-0.13 A
- Base del portálamparas-Lamp holder base-Socle de la douille: LED
- Tipo de lámpara-Lamp type-Type de lampe: LED 33 W

Datos eléctricos referidos en la etiqueta del producto
*No apto para trabajo de voltaje constante en los niveles superiores o inferiores marcados en el producto
Electrical information included on the product label
*Unfit for constant work with voltages over or under those established on the product label
Données électriques référencées sur l'étiquette du produit
*Ne convient pas pour les travaux à tension constante aux niveaux supérieurs ou inférieurs indiqués sur le produit

DIAGRAMA ELÉCTRICO
ELECTRICAL DIAGRAM
SCHEMA ÉLECTRIQUE
LED 33 W



ES

PRECAUCIÓN:

- 1-El montaje de este luminario deberá de ser a una distancia mínima de 0.50 m de cualquier material combustible, para evitar el riesgo de incendio.
- 2-Desconecte la fuente de energía eléctrica durante la instalación y antes de darle servicio.
- 3-La lámpara y partes del luminario se calientan lo suficiente para causar quemaduras, utilice un trapo limpio o guantes cuando la manipule.

MANTENIMIENTO:

Desconecte la fuente de energía. Limpie el luminario y sus partes internas, con un paño seco y revise las conexiones periódicamente.

EN

CAUTION:

- 1-The assembly of this luminaire must be located at least 0,50 m away from any combustible material, to avoid fire hazards.
- 2-Disconnect the electric power source during installation and before conducting maintenance work.
- 3-The lamp and other parts of the luminaire may heat up enough to cause burns; use a clean rag and gloves to handle the luminaire.

MAINTENANCE:

Disconnect the power source. Clean the luminaire and its internal parts with a dry rag and check the connections periodically.

FR

ATTENTION:

- 1-Le montage de ce luminaire doit se faire à une distance minimale de 0,50 m de tout matériau combustible, afin d'éviter tout risque d'incendie.
- 2-Débranchez l'alimentation électrique pendant l'installation et avant l'entretien.
- 3-La lampe et certaines parties du luminaire deviennent suffisamment chaudes pour provoquer des brûlures. Utilisez un chiffon propre ou des gants pour manipuler la lampe et les parties du luminaire.

MAINTENANCE:

Débranchez la source d'alimentation. Nettoyez le luminaire et ses parties internes avec un chiffon sec et vérifiez périodiquement les connexions.

LISTA DE PARTES-PARTS LIST-LISTE DES PIÈCES

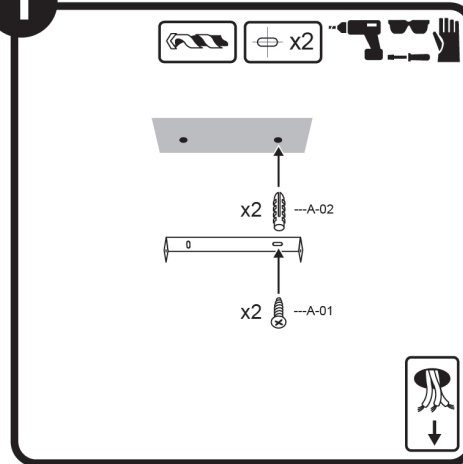
Accesorios anclaje-Accessories-Accessoires

- ⊕ A-01 Pija x2
- ⊕ A-02 Taquete x2
- ⊕ A-03 Conector rápido x3

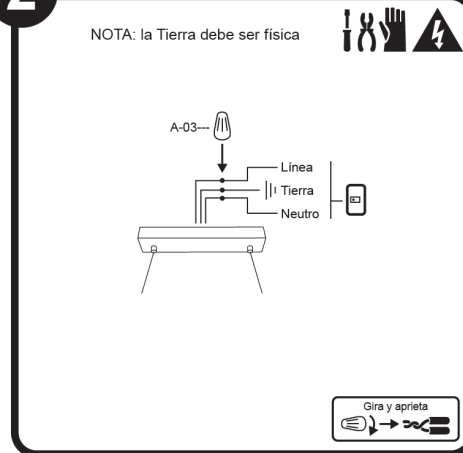
A-01 Screw-Vis
A-02 Anchor-Cheville
A-03 Quick connector-Connecteur rapide

INSTALACIÓN-INSTALLATION

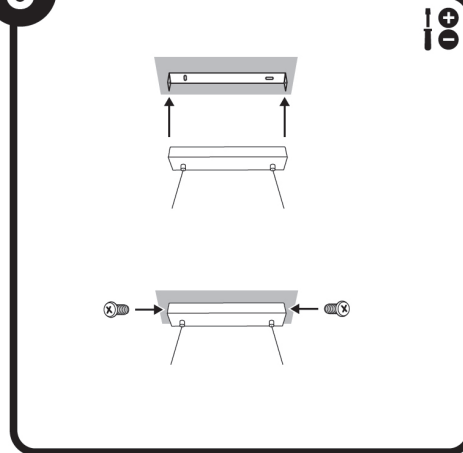
1



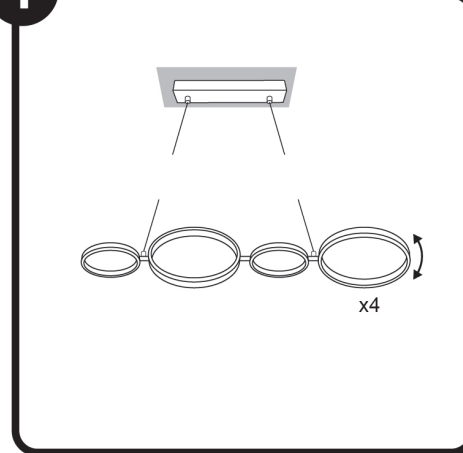
2



3



4



GARANTÍA LIMITADA

ES V 4.5

La empresa ILUMINACIÓN ESPECIALIZADA DE OCCIDENTE S.A. de C.V. garantiza el producto contra cualquier defecto en materiales o componentes por periodo de:

- Lámparas y Luminarios de LED 5 años.
- Lámparas fluorescentes compactas autobalastadas 2 años.
- Luminarios sin lámpara, drivers y controladores, productos IOT, dispositivos inteligentes, sensores, Connect, mercado libre y productos que utilicen baterías recargables 1 año.

IMPORTADOR: Iluminación Especializada de Occidente S. A. de C. V. Av. Dr. Ángel Leaña 401, 2 B, Los Robles, Zapopan Jal. C.P. 45134, México. Tel. 01(33) 3836 0330, (01) 800 777 54 83. La empresa ILUMINACIÓN ESPECIALIZADA DE OCCIDENTE S.A. de C.V. sólo otorgará la garantía correspondiente a aquellos productos que sean comercializados con alguna de nuestras marcas. Para hacer válida esta garantía el usuario deberá presentar ante el distribuidor donde fue adquirido el material, la póliza de garantía debidamente sellada y la factura que respalde la compra o adquisición del producto. En su caso el recibo o comprobante, en el que conste los datos del producto u objeto de la compraventa. La empresa ILUMINACIÓN ESPECIALIZADA DE OCCIDENTE S.A. de C.V. se compromete a reparar o cambiar el producto sin ningún cargo para el cliente. Para hacer válida esta garantía, favor de contactar al distribuidor donde realiza la compra o los centros de atención a clientes. En caso de requerir repuestos, componentes y accesorios favor de contactar al IMPORTADOR, y/o distribuidor autorizado donde adquirió los productos.

IMPORTANTE: Esta garantía no cubre gastos de instalación o desinstalación en ningún caso, solo el reemplazo o reparación del producto afectado.

ESTA GARANTÍA NO ES VÁLIDA EN LOS SIGUIENTES CASOS:

- a-Cuando el producto ha sido utilizado en condiciones anormales.
- b-Cuando el producto haya sido utilizado con una lámpara (foco) de mayor potencia que la indicada para su uso, o que no cumpla con los requerimientos de la Norma Oficial Mexicana (NOM).
- c-Cuando el producto no ha sido operado o instalado de acuerdo con el instructivo proporcionado.
- d-Cuando el producto haya sido sometido a una variación diferente al $\pm 10\%$ de la tensión nominal.
- e-Cuando el producto ha sido alterado o reparado por personas no autorizadas por empresas subsidiarias al Grupo Construllita.
- f-Cuando la instalación eléctrica no cumpla con la NOM-001-SEDE vigente.

PRODUCTO	
MODELO	
FECHA DE COMPRA	
ESTADO	
DISTRIBUIDOR ó CENTRO DE ATENCIÓN TECNOLITE	
DIRECCIÓN	

SELLO O FIRMA DEL DISTRIBUIDOR ó CENTRO DE ATENCIÓN TECNOLITE

LIMITED WARRANTY

EN V 4.5

The ILUMINACIÓN ESPECIALIZADA DE OCCIDENTE S.A. de C.V. warranty covers product defects related to materials or components for periods of:

- LED light fixtures 5 years
- Self-ballasted compact fluorescent lamps 2 years
- Luminaires without lamp, drivers and controllers, IOT products, smart devices, sensors, Connect, mercado libre and products that use rechargeable batteries for 1 year.

IMPORTER: Iluminación Especializada de Occidente S. A. de C. V. Av. Dr. Ángel Leaña 401, 2 B, Los Robles, Zapopan Jal. C.P. 45134, México. Tel. 01(33) 3836 0330, (01) 800 777 54 83. The company ILUMINACIÓN ESPECIALIZADA DE OCCIDENTE S.A. de C.V. issues this warranty to cover products marketed with any of our brands. To make this warranty valid, the user must show the distributor where the material was acquired, the duly stamped warranty policy, and the invoice of purchase or acquisition of the product. Where relevant, the receipt or proof of purchase that includes the details of the product or object of sale. The company ILUMINACIÓN ESPECIALIZADA DE OCCIDENTE S.A. de C.V. agrees to repair or exchange the product at no cost to the client. To make this warranty valid, please contact the distributor that you purchased from or the customer service centers. If you require replacement parts, components and accessories, please contact the IMPORTER and/or authorized distributor that you purchased the products from.

IMPORTANT: This warranty does not cover installation or uninstallation costs under any circumstances, only the replacement or repair of the affected product.

THIS WARRANTY IS NOT VALID IN THE FOLLOWING CASES:

- a-When the product has been used in abnormal conditions.
- b-When the product has been used with a light bulb that is stronger than the one indicated for its use or does not comply with the requirements of the Official Mexican Standard (NOM, as per acronym in Spanish).
- c-When the product has not been operated or installed in line with the instructions provided.
- d-When the product has been submitted to a different variation to $\pm 10\%$ normal voltage.
- e-When the product has been altered or repaired by persons not authorized by subsidiary companies of Grupo Construllita.
- f-When the electrical installation does not comply with the NOM-001-SEDE (standard) in force.
- g-The electrical installations must comply with the equivalent of the norms in that country.

PRODUCT	
MODEL	
DATE OF PURCHASE	
STATE	
TECNOLITE DISTRIBUTOR OR SERVICE CENTER	
ADDRESS	

STAMP OR SIGNATURE OF THE TECNOLITE DISTRIBUTOR OR SERVICE CENTER

GARANTIE LIMITÉE

FR V 4.5

La société ILUMINACIÓN ESPECIALIZADA DE OCCIDENTE S.A. de C.V. garantit le produit contre tout défaut de fabrication ou de composants pour une durée de:

- Lampes et luminaires LED 5 ans.
- Lampes fluorescentes compactes auto-ballastées 2 ans.
- Luminaires sans lampe, drivers et contrôleurs, produits IOT, appareils intelligents, capteurs, Connect, mercado libre et produits utilisant des piles rechargeables pendant 1 an.

Importateur: ILUMINACIÓN ESPECIALIZADA DE OCCIDENTE S. A. de C. V. Av. Dr. Ángel Leaña 401, 2 B, Los Robles, Zapopan Jal. C.P. 45134, Mexico. Téléphone: 01 (33) 3836 0330, (01) 800 777 54 83. La société ILUMINACIÓN ESPECIALIZADA DE OCCIDENTE S.A. de C.V. n'accordera la garantie correspondante qu'aux produits commercialisés sous l'une de nos marques. Pour faire valoir la garantie, l'utilisateur devra présenter au distributeur où le matériel a été acheté la politique de garantie dûment tamponnée et la facture justifiant l'achat ou l'acquisition du produit. Le cas échéant, le reçu ou justificatif d'achat qui contient les références du produit ou de l'objet de la vente. La société ILUMINACIÓN ESPECIALIZADA DE OCCIDENTE S.A. de C.V. s'engage à réparer ou changer le produit sans aucun frais pour le client. Afin de rendre cette garantie valide, veuillez contacter le distributeur auprès duquel vous avez effectué l'achat ou bien les centres de service client. En cas de besoin de pièces de rechange, de composants ou d'accessoires, veuillez contacter l'importateur et / ou le distributeur autorisé où vous avez acheté les produits.

IMPORTANT: Cette garantie ne couvre en aucun cas les frais d'installation ou de désinstallation, mais uniquement le remplacement ou la réparation du produit concerné.

CETTE GARANTIE N'EST PAS VALIDE DANS LES CAS SUIVANTS:

- a-Lorsque le produit a été utilisé dans des conditions anormales.
- b-Lorsque le produit a été utilisé avec une lampe (spot) d'une puissance supérieure à celle indiquée pour son utilisation, ou qui n'est pas conforme aux exigences de la norme officielle mexicaine (NOM).
- c-Lorsque le produit n'a pas été utilisé ou installé conformément aux instructions fournies.
- d-Lorsque le produit a été soumis à une variation autre que $\pm 10\%$ de la tension nominale.
- e-Lorsque le produit a été modifié ou réparé par des personnes non autorisées par les filiales du groupe Construllita.
- f-Lorsque l'installation électrique n'est pas conforme à la norme en vigueur NOM-001-SEDE.
- g-Les installations électriques doivent être conformes aux normes en vigueur dans le pays.

PRODUIT	
MODÈLE	
DATE D' ACHAT	
PAYS	
DISTRIBUTEUR AUTORISÉ OU CENTRE DE SERVICE AGRÉÉ TECNOLITE	
ADRESSE	

CACHET OU SIGNATURE DU DISTRIBUTEUR AUTORISÉ OU DU CENTRE DE SERVICE AGRÉÉ TECNOLITE

tecnolite®

CENTROS DE ATENCIÓN A CLIENTES:

Tecnolite México
Poniente Industrial Park
 Domicilio: Carretera La Venta-Nextipac
 No. 3020 Col. Nextipac, Interior Nave 4
 C.P. 45220 Zapopan, Jalisco
 Teléfono: (33)3636 7608 / (33)3365 4002
 www.tecnolite.mx

Tecno Lite Colombia S.A.S

Domicilio: Calle 65 No. 13-79
 Bogotá, Colombia
 N.I.T.: 900157842-4
 Teléfono: (57)898 51 96/97/98
 garantias.colombia@tecnolite.com.co
 www.tecnolite.com.co

Asistencia Técnica CONNECT

Teléfono: 800 777 LITE (5483)
 Opción 5

tecnolite®

CUSTOMER SERVICE CENTERS:

Tecnolite México
Poniente Industrial Park
 Address: Carretera La Venta-Nextipac
 No. 3020 Col. Nextipac, Interior Nave 4
 C.P. 45220 Zapopan, Jalisco
 Tel. No.: (33)3636 7608 / (33)3365 4002
 www.tecnolite.mx

Tecno Lite Colombia S.A.S

Address: Calle 65 No. 13-79
 Bogotá, Colombia
 N.I.T.: 900157842-4
 Tel. No.: (57)898 51 96/97/98
 garantias.colombia@tecnolite.com.co
 www.tecnolite.com.co

CONNECT Technical Support

Tel. No.: 800 777 LITE (5483)
 Option 5

tecnolite®

CENTRES DE SERVICE AGRÉÉS:

Tecnolite Mexique
Poniente Industrial Park
 Adresse: Carretera La Venta-Nextipac
 No. 3020 Col. Nextipac, Interior Nave 4
 C.P. 45220 Zapopan, Jalisco, Mexique
 Téléphone: (33)3636 7608 / (33)3365 4002
 www.tecnolite.mx

Tecno Lite Colombia S.A.S

Adresse: Calle 65 No. 13-79
 Bogotá, Colombie
 N.I.T.: 900157842-4
 Téléphone: (57)898 51 96/97/98
 garantias.colombia@tecnolite.com.co
 www.tecnolite.com.co

Assistance Técnica CONNECT

Teléfono: 800 777 LITE (5483)
 Option 5