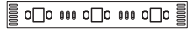


tecnolite®

TE INVITAMOS A LEER ESTE INSTRUCTIVO
WE ENCOURAGE YOU TO READ THIS INSTRUCTION MANUAL

15TIRLEDRGBWDCETCW



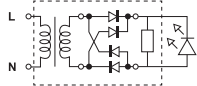
TIRA LED INTERIOR
INDOOR LED STRIP

ESPECIFICACIONES TÉCNICAS TECHNICAL SPECIFICATIONS

- *Alimentación-Power supply: 12 V $\overline{\text{---}}$ 15 W 3 A
- *Alimentación del cargador-Charger power supply: 100 V \sim 240 V \sim 50 Hz/60 Hz
- Frecuencia de trabajo-Working frequency: 2.4 GHz

Datos eléctricos referidos en la etiqueta del producto
*No apto para trabajo de voltaje constante en los niveles superiores o inferiores marcados en el producto
Electrical information included on the product label
*Unfit for constant work with voltages over or under those established on the product label

DIAGRAMA ELÉCTRICO ELECTRICAL DIAGRAM LED 15 W



ES

PRECAUCIÓN:

- 1-No uses ni almacenes el dispositivo donde existan goteras o salpicaduras.
- 2-No coloques el dispositivo sobre fuentes de calor como termostatos o fuentes directas de luz, ya que esto puede afectar la sensibilidad y la detección.

MANTENIMIENTO:

Desconecte el dispositivo y limpie con un paño seco y suave.

NOTAS ESPECIALES:

- 1-Este aparato no se destina para utilizarse por personas (incluyendo niños) cuyas capacidades físicas, sensoriales o mentales sean diferentes o estén reducidas, o carezcan de experiencia o conocimiento, a menos que dichas personas reciban una supervisión o capacitación para el funcionamiento del aparato por una persona responsable de su seguridad.
- 2-Los niños deben supervisarse para asegurar que ellos no empleen los aparatos como juguete.

ATENCIÓN:

Las instrucciones de los aparatos clase III deben establecer que sólo deben alimentarse a tensión extra-baja de seguridad correspondiente a la que se marca en el aparato.

EN

CAUTION:

- 1-Do not use or store the device anywhere that is prone to leaks or splashes.
- 2-Do not place the device over sources of heat, such as thermostats or direct light sources, as this may affect sensitivity and detection.

MAINTENANCE:

Unplug the device and clean with a soft dry cloth.

SPECIAL NOTES:

- 1-This appliance is not intended for use by individuals (including children) with reduced or impaired physical, sensory, or mental capabilities, or lack of experience or knowledge, unless they are supervised or trained to use the appliance by a person responsible for their safety.
- 2-Children should be supervised to ensure that they do not use the appliance as a toy.

ATTENTION:

The instructions for class III devices must stipulate that they must only be supplied at safety extra-low voltage corresponding to that marked on the device.

LISTA DE PARTES-PARTS LIST

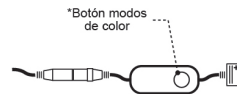
Accesorios anclaje-Accessories

- A-01 Control x1
- A-02 Cargador x1
- A-03 Conector pines x2

A-01 Control
A-02 Charger
A-03 Pin connector

INSTALACIÓN-INSTALLATION

1



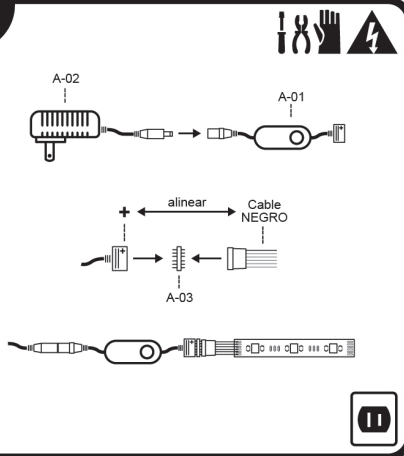
*Botón modos de color

* Modos de color + secuencias RGB: Presionar para cada modo x8
 secuencia1: Rojo-Amarillo-Verde-Azul-Blanco-Azul-Morado-Rosa
 color1: Blanco 4000 K
 color2: Blanco 6500 K-4000 K
 color3: Blanco 6500 K
 color4: Blanco 4000 K-3000 K
 color5: Verde destello
 secuencia2: Rojo-Verde-Azul -Amarillo-Azul-Morado
 secuencia3: Rojo-Verde-Azul

*Color modes button

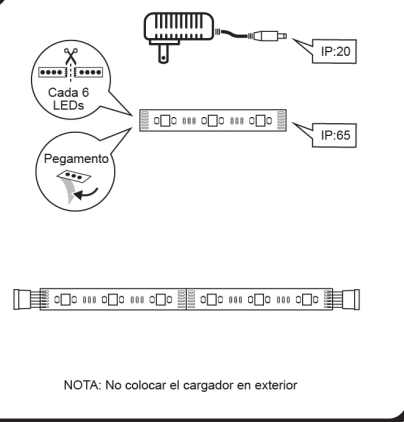
*Color modes + RGB sequence: Press to each mode x8
 sequence1: Red-Yellow-Green-Blue-White-Blue-Purple-Pink
 color1: White 4000 K
 color2: White 6500 K-4000 K
 color3: White 6500 K
 color4: White 4000 K-3000 K
 color5: Flashing green
 sequence2: Red-Green-Blue-Yellow-Blue-Purple
 sequence3: Red-Green-Blue

2



Align-Black wire

3



Cut each 6 LEDs-Adhesive
NOTE: Do not place the charger outdoors

4



Descarga nuestra aplicación



NOTA: Distancia de control de acuerdo a tu conexión inalámbrica.



Download our application
NOTE: Controlling distance according to your wireless connection

GARANTÍA LIMITADA

ES V 4.3

tecnolite®

La empresa ILUMINACIÓN ESPECIALIZADA DE OCCIDENTE S.A. de C.V. garantiza el producto contra cualquier defecto en materiales o componentes por periodo de:

- Lámparas y Luminarios de LED 5 años.
- Lámparas fluorescentes compactas autobalastadas 2 años.
- Dispositivos inteligentes tales como lámparas, luminarios, sensores y otros 1 año.
- Lámparas, luminarios y otros que no se mencionan anteriormente 1 año a partir de la fecha de compra.

IMPORTADOR: Iluminación Especializada de Occidente S. A. de C. V. Av. Dr. Ángel Leño 401, 2B, Los Robles, Zapopan Jal. C.P. 45134, México. Tel. 01(33) 3836 0330, (01) 800 777 54 83. La empresa ILUMINACIÓN ESPECIALIZADA DE OCCIDENTE S.A. de C.V. sólo otorgará la garantía correspondiente a aquellos productos que sean comercializados con alguna de nuestras marcas. Para hacer válida esta garantía el usuario deberá presentar ante el distribuidor donde fue adquirido el material, la póliza de garantía debidamente sellada y la factura que respalde la compra o adquisición del producto. En su caso el recibo o comprobante, en el que conste los datos del producto u objeto de la compraventa. La empresa ILUMINACIÓN ESPECIALIZADA DE OCCIDENTE S.A. de C.V. se compromete a reparar o cambiar el producto sin ningún cargo para el cliente. Para hacer válida esta garantía, favor de contactar al distribuidor donde realiza la compra o los centros de atención a clientes. En caso de requerir repuestos, componentes y accesorios favor de contactar al IMPORTADOR, y/o distribuidor autorizado donde adquirió los productos.

IMPORTANTE: Esta garantía no cubre gastos de instalación o desinstalación en ningún caso, solo el reemplazo o reparación del producto afectado.

ESTA GARANTÍA NO ES VÁLIDA EN LOS SIGUIENTES CASOS:

- a-Cuando el producto ha sido utilizado en condiciones anormales.
- b-Cuando el producto haya sido utilizado con una lámpara (foco) de mayor potencia que la indicada para su uso, o que no cumpla con los requerimientos de la Norma Oficial Mexicana (NOM).
- c-Cuando el producto no ha sido operado o instalado de acuerdo con el instructivo proporcionado.
- d-Cuando el producto haya sido sometido a una variación diferente al \pm 10% de la tensión nominal.
- e-Cuando el producto ha sido alterado o reparado por personas no autorizadas por empresas subsidiarias al Grupo Construllita.
- f-Cuando la instalación eléctrica no cumpla con la NOM-001-SEDE vigente.

| | |
|---|--|
| PRODUCTO | |
| MODELO | |
| FECHA DE COMPRA | |
| ESTADO | |
| DISTRIBUIDOR ó CENTRO DE ATENCIÓN TECNOLITE | |
| DIRECCIÓN | |

SELLO O FIRMA DEL DISTRIBUIDOR ó CENTRO DE ATENCIÓN TECNOLITE

CENTROS DE ATENCIÓN A CLIENTES:

Tecnolite México
Poniente Industrial Park
 Domicilio: Carretera La Venta-Nextipac
 No. 3020 Col. Nextipac, Interior Nave 4
 C.P. 45220 Zapopan, Jalisco
 Teléfono: (33)3636 7608 / (33)3365 4002
 www.tecnolite.mx

Tecno Lite Colombia S.A.S
 Domicilio: Calle 65 No. 13-79
 Bogotá, Colombia
 N.I.T. :900157842-4
 Teléfono: (57)898 51 96/97/98
 garantias.colombia@tecnolite.com.co
 www.tecnolite.com.co

Asistencia Técnica CONNECT
 Teléfono: 800 777 LITE (5483)
 Opción 5

LIMITED WARRANTY

EN V 4.3

tecnolite®

The ILUMINACIÓN ESPECIALIZADA DE OCCIDENTE S.A. de C.V. warranty covers product defects related to materials or components for periods of:

- LED light fixtures 5 years
- Self-ballasted compact fluorescent lamps 2 years
- Smart devices, such as lamps, light fixtures, sensors and others 1 year
- Lamps, light fixtures and others not mentioned above 1 year from the date of purchase

IMPORTER: Iluminación Especializada de Occidente S. A. de C. V. Av. Dr. Ángel Leño 401, 2B, Los Robles, Zapopan Jal. C.P. 45134, México. Tel. 01(33) 3836 0330, (01) 800 777 54 83. The company ILUMINACIÓN ESPECIALIZADA DE OCCIDENTE S.A. de C.V. issues this warranty to cover products marketed with any of our brands. To make this warranty valid, the user must show the distributor where the material was acquired, the duly stamped warranty policy, and the invoice of purchase or acquisition of the product. Where relevant, the receipt or proof of purchase that includes the details of the product or object of sale. The company ILUMINACIÓN ESPECIALIZADA DE OCCIDENTE S.A. de C.V. agrees to repair or exchange the product at no cost to the client. To make this warranty valid, please contact the distributor that you purchased from or the customer service centers. If you require replacement parts, components and accessories, please contact the IMPORTER and/or authorized distributor that you purchased the products from.

IMPORTANT: This warranty does not cover installation or uninstallation costs under any circumstances, only the replacement or repair of the affected product.

THIS WARRANTY IS NOT VALID IN THE FOLLOWING CASES:

- a-When the product has been used in abnormal conditions.
- b-When the product has been used with a light bulb that is stronger than the one indicated for its use or does not comply with the requirements of the Official Mexican Standard (NOM, as per acronym in Spanish).
- c-When the product has not been operated or installed in line with the instructions provided.
- d-When the product has been submitted to a different variation to \pm 10% normal voltage.
- e-When the product has been altered or repaired by persons not authorized by subsidiary companies of Grupo Construllita.
- f-When the electrical installation does not comply with the NOM-001-SEDE (standard) in force.
- g-The electrical installations must comply with the equivalent of the norms in that country.

| | |
|---|--|
| PRODUCT | |
| MODEL | |
| DATE OF PURCHASE | |
| STATE | |
| TECNOLITE DISTRIBUTOR OR SERVICE CENTER | |
| ADDRESS | |

STAMP OR SIGNATURE OF THE TECNOLITE DISTRIBUTOR OR SERVICE CENTER

CUSTOMER SERVICE CENTERS:

Tecnolite México
Poniente Industrial Park
 Address: Carretera La Venta-Nextipac
 No. 3020 Col. Nextipac, Interior Nave 4
 C.P. 45220 Zapopan, Jalisco
 Tel. No.: (33)3636 7608 / (33)3365 4002
 www.tecnolite.mx

Tecno Lite Colombia S.A.S
 Address: Calle 65 No. 13-79
 Bogotá, Colombia
 N.I.T. :900157842-4
 Tel. No.: (57)898 51 96/97/98
 garantias.colombia@tecnolite.com.co
 www.tecnolite.com.co

CONNECT Technical Support
 Tel. No.: 800 777 LITE (5483)
 Option 5