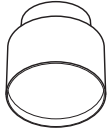


# A4 210x297mm-front

## tecnolite®

TE INVITAMOS A LEER ESTE INSTRUCTIVO  
WE ENCOURAGE YOU TO READ THIS INSTRUCTION MANUAL  
NOUS VOUS INVITONS À LIRE CES INSTRUCTIONS

**12YSNLED014CCMVB**



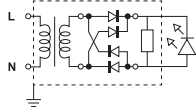
**LUMINARIO PARA USO INTERIOR  
LIGHTING FOR INDOOR USE  
LUMINAIRE D'INTÉRIEUR**

**ESPECIFICACIONES TÉCNICAS  
TECHNICAL SPECIFICATIONS  
SPÉCIFICATIONS TECHNIQUES**

- Alimentación-Power supply-Alimentation électrique:  
**100 V ~ -240 V ~ 50 Hz/60 Hz 12 W 0.12 A-0.05 A**
- Base del portalámparas-Lamp holder base-Socle de la douille: LED
- Tipo de lámpara-Lamp type-Type de lampe: LED 12 W

Datos eléctricos referidos en la etiqueta del producto  
\*No apto para trabajo de voltaje constante en los niveles superiores o inferiores marcados en el producto  
Electrical information included on the product label  
\*Unfit for constant work with voltages over or under those established on the product label  
Données électriques référencées sur l'étiquette du produit  
\*Ne convient pas pour les travaux à tension constante aux niveaux supérieurs ou inférieurs indiqués sur le produit

**DIAGRAMA ELÉCTRICO  
ELECTRICAL DIAGRAM  
SCHEMA ELECTRIQUE  
LED 12 W**



**ES**

**PRECAUCIÓN:**

- 1-El montaje de este luminaire deberá de ser a una distancia mínima de 0,50 m de cualquier material combustible, para evitar el riesgo de incendio.
- 2-Desconecte la fuente de energía eléctrica durante la instalación y antes de darle servicio.
- 3-La lámpara y partes del luminaire se calientan lo suficiente para causar quemaduras, utilice un trapo limpio o guantes cuando la manipule.

**MAINTENIMIENTO:**

Desconecte la fuente de energía. Limpie el luminaire y sus partes internas, con un paño seco y revise las conexiones periódicamente.

**EN**

**CAUTION:**

- 1-The assembly of this luminaire must be located at least 0,50 m away from any combustible material, to avoid fire hazards.
- 2-Disconnect the electric power source during installation and before conducting maintenance work.
- 3-The lamp and other parts of the luminaire may heat up enough to cause burns; use a clean rag and gloves to handle the luminaire.

**MAINTENANCE:**

Disconnect the power source. Clean the luminaire and its internal parts with a dry rag and check the connections periodically.

**FR**

**ATTENTION:**

- 1-Le montage de ce luminaire doit se faire à une distance minimale de 0,50 m de tout matériau combustible, afin d'éviter tout risque d'incendie.
- 2-Débranchez l'alimentation électrique pendant l'installation et avant l'entretien.
- 3-La lampe et certaines parties du luminaire deviennent suffisamment chaudes pour provoquer des brûlures. Utilisez un chiffon propre ou des gants pour manipuler la lampe et les parties du luminaire.

**MAINTENANCE:**

Débranchez la source d'alimentation. Nettoyez le luminaire et ses parties internes avec un chiffon sec et vérifiez périodiquement les connexions.

**LISTA DE PARTES-PARTS LIST-LISTE DES PIÈCES**

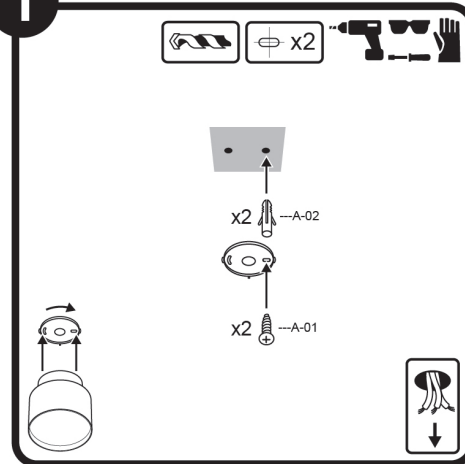
Accesorios anclaje-Accessories-Accessoires

- ⊕ A-01 Pija x2
- 🔩 A-02 Taquete x2

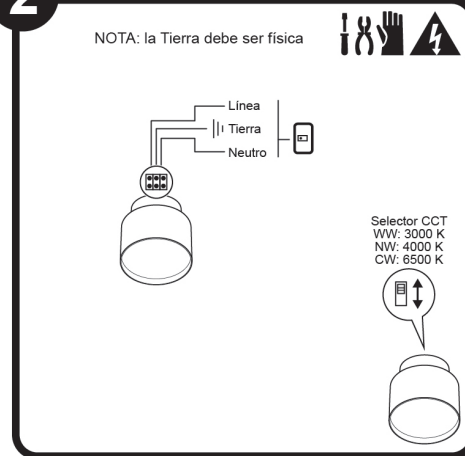
A-00 Screw-Vis  
A-00 Anchor-Cheville

**INSTALACIÓN-INSTALLATION**

**1**



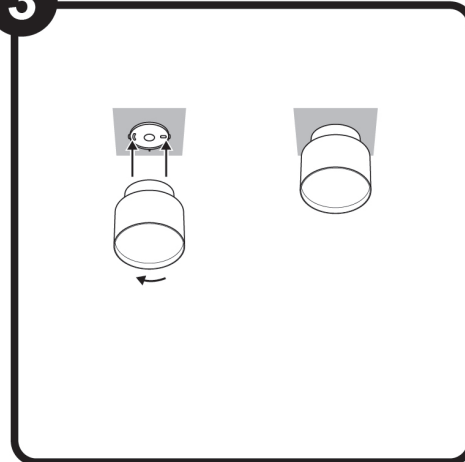
**2**



NOTE: the ground connection must be physical  
REMARQUE: la terre doit être une terre physique

Line-Ligne/Ground-Terrain/Neutral-Neutre  
CCT selector-Sélecteur de CCT  
Luz suave cálida-Soft warm light-Lumière chaude 3 000 K  
Luz blanca neutra-Neutral white light-Lumière blanche neutre 4 000 K  
Luz de día-Daytime lighting-Lumière de jour 6 500 K

**3**



## GARANTÍA LIMITADA

**ES** V 4.5

La empresa ILUMINACIÓN ESPECIALIZADA DE OCCIDENTE S.A. de C.V. garantiza el producto contra cualquier defecto en materiales o componentes por periodo de:

- Lámparas y Luminarios de LED 5 años.
- Lámparas fluorescentes compactas autobalastadas 2 años.
- Luminarios sin lámpara, drivers y controladores, productos IOT, dispositivos inteligentes, sensores, Connect, mercado libre y productos que utilicen baterías recargables 1 año.

IMPORTADOR: Iluminación Especializada de Occidente S. A. de C. V. Av. Dr. Ángel Leaña 401, 2 B, Los Robles, Zapopan Jal, C.P. 45134, México. Tel. 01(33) 3836 0330, (01) 800 777 54 83. La empresa ILUMINACIÓN ESPECIALIZADA DE OCCIDENTE S.A. de C.V. sólo otorgará la garantía correspondiente a aquellos productos que sean comercializados con alguna de nuestras marcas. Para hacer válida esta garantía el usuario deberá presentar ante el distribuidor donde fue adquirido el material, la póliza de garantía debidamente sellada y la factura que respalde la compra o adquisición del producto. En su caso el recibo o comprobante, en el que conste los datos del producto u objeto de la compraventa. La empresa ILUMINACIÓN ESPECIALIZADA DE OCCIDENTE S.A. de C.V. se compromete a reparar o cambiar el producto sin ningún cargo para el cliente. Para hacer válida esta garantía, favor de contactar al distribuidor donde realiza la compra o los centros de atención a clientes. En caso de requerir repuestos, componentes y accesorios favor de contactar al IMPORTADOR, y/o distribuidor autorizado donde adquirió los productos.

**IMPORTANTE:** Esta garantía no cubre gastos de instalación o desinstalación en ningún caso, solo el reemplazo o reparación del producto afectado. Si el fabricante opta por sustituir un producto defectuoso, pero no puede hacerlo porque ya no se fabrica o no se encuentra disponible, el fabricante puede sustituir el producto por otro equiparable.

**ESTA GARANTÍA NO ES VÁLIDA EN LOS SIGUIENTES CASOS:**

- a-Cuando el producto ha sido utilizado en condiciones anormales.
- b-Cuando el producto haya sido utilizado con una lámpara (foco) de mayor potencia que la indicada para su uso, o que no cumpla con los requerimientos de la NOM.
- c-Cuando el producto no ha sido operado o instalado de acuerdo con el instructivo proporcionado.
- d-Cuando el producto haya sido sometido a una variación diferente de la tensión nominal especificada.
- e-Cuando el producto ha sido alterado o reparado por personas no autorizadas por empresas subsidiarias al Grupo Construlita. Nos reservamos el derecho a estudiar cada producto devuelto por especialistas, quedando la garantía exenta en caso de demostrar que la incidencia o fallo ha sido causado por el usuario.
- f-Cuando la instalación eléctrica no cumpla con la NOM-001-SEDE vigente, el fabricante no se hace responsable de las condiciones del suministro eléctrico.
- g-Cuando el producto ha sido sometido o instalado a una temperatura ambiente distinta a la especificada, cuando ha sido expuesto a ambientes corrosivos o gases agresivos, a humedades relativa por encima de 80% o exceda las condiciones según el grado IP.
- h-No se responsabiliza de la garantía por desastres naturales.

PRODUCTO		DIRECCIÓN
MODELO		
FECHA DE COMPRA	ESTADO	
DISTRIBUIDOR ó CENTRO DE ATENCIÓN TECNOLITE		

## tecnolite®

**CENTROS DE ATENCIÓN A CLIENTES:**

**Tecnolite México**  
**Poniente Industrial Park**  
 Domicilio: Carretera La Venta-Nextipac  
 No. 3020 Col. Nextipac, Interior Nave 4  
 C.P. 45220 Zapopan, Jalisco  
 Teléfono: (33)3636 7608 / (33)3365 4002  
 www.tecnolite.mx

**Tecno Lite Colombia S.A.S**  
 Domicilio: Calle 65 No. 13-79  
 Bogotá, Colombia  
 N.I.T.: 900157842-4  
 Teléfono: (57)898 51 96/97/98  
 garantias.colombia@tecnolite.com.co  
 www.tecnolite.com.co

**Asistencia Técnica CONNECT**  
 Teléfono: 800 777 LITE (5483)  
 Opción 5

**SELLO O FIRMA DEL DISTRIBUIDOR ó CENTRO DE ATENCIÓN TECNOLITE**

## LIMITED WARRANTY

**EN** V 4.5

The ILUMINACIÓN ESPECIALIZADA DE OCCIDENTE S.A. de C.V. warranty covers product defects related to materials or components for periods of:

- LED light fixtures 5 years
- Self-ballasted compact fluorescent lamps 2 years
- Luminaires without lamp, drivers and controllers, IOT products, smart devices, sensors, Connect, mercado libre and products that use rechargeable batteries for 1 year.

IMPORTER: Iluminación Especializada de Occidente S. A. de C. V. Av. Dr. Ángel Leaña 401, 2 B, Los Robles, Zapopan Jal. C.P. 45134, México. Tel. 01(33) 3836 0330, (01) 800 777 54 83. The company ILUMINACIÓN ESPECIALIZADA DE OCCIDENTE S.A. de C.V. issues this warranty to cover products marketed with any of our brands. To make this warranty valid, the user must show the distributor where the material was acquired, the duly stamped warranty policy, and the invoice of purchase or acquisition of the product. Where relevant, the receipt or proof of purchase that includes the details of the product or object of sale. The company ILUMINACIÓN ESPECIALIZADA DE OCCIDENTE S.A. de C.V. agrees to repair or exchange the product at no cost to the client. **To make this warranty valid, please contact the distributor that you purchased from or the customer service centers.** If you require replacement parts, components and accessories, please contact the IMPORTER and/or authorized distributor that you purchased the products from.

**IMPORTANT:** This warranty does not cover installation or uninstallation costs under any circumstances, only the replacement or repair of the affected product. If the manufacturer decides to replace a defective product but it becomes impossible because it is no longer manufactured or it is unavailable, the manufacturer can replace the product for a similar one.

**THIS WARRANTY IS NOT VALID IN THE FOLLOWING CASES:**

- a-When the product has been used in abnormal conditions.
- b-When the product has been used in a lamp (light bulb) of a higher power than that indicated for its use or when it has not met the requirements specified in the Official Mexican Standards (NOM, as per acronym in Spanish).
- c-When the product has not been operated or installed in line with the instructions provided.
- d-When the product has been used in a different variation than the specified nominal voltage.
- e-When the product has been modified or repaired by a third party other than the staff authorized by Grupo Construlita's subsidiary companies. We will have the right to get the returned products verified by experts to determine the cause of the product's failure, in case it is the user's responsibility, no warranty will be applied.
- f-When the power installation does not comply with the current Mexican Standard NM-001-SEDE, the manufacturer will not be held responsible for the conditions of the power supply.
- g-When the product has been used or installed in a different temperature than specified, when it has been exposed to corrosive environments, aggressive gases, relative humidity higher than 80% or whenever the conditions had been exceeded according to the IP protection degree.
- h-Not responsible of the guarantee due to natural disasters.

PRODUCT		ADDRESS
MODEL		
DATE OF PURCHASE	STATE	
TECNOLITE DISTRIBUTOR OR SERVICE CENTER		

## tecnolite®

**CUSTOMER SERVICE CENTERS:**

**Tecnolite México**  
**Poniente Industrial Park**  
 Address: Carretera La Venta-Nextipac  
 No. 3020 Col. Nextipac, Interior Nave 4  
 C.P. 45220 Zapopan, Jalisco  
 Tel. No.: (33)3636 7608 / (33)3365 4002  
 www.tecnolite.mx

**Tecno Lite Colombia S.A.S**  
 Address: Calle 65 No. 13-79  
 Bogotá, Colombia  
 N.I.T.: 900157842-4  
 Tel. No.: (57)898 51 96/97/98  
 garantias.colombia@tecnolite.com.co  
 www.tecnolite.com.co

**CONNECT Technical Support**  
 Tel. No.: 800 777 LITE (5483)  
 Option 5

**STAMP OR SIGNATURE OF THE TECNOLITE DISTRIBUTOR OR SERVICE CENTER**

## GARANTIE LIMITÉE

**FR** V 4.5

La société ILUMINACIÓN ESPECIALIZADA DE OCCIDENTE S.A. de C.V. garantit le produit contre tout défaut de fabrication ou de composants pour une durée de:

- Lampes et luminaires LED 5 ans.
- Lampes fluorescentes compactes auto-ballastées 2 ans.
- Luminaires sans lampe, drivers et contrôleurs, produits IOT, appareils intelligents, capteurs, Connect, mercado libre et produits utilisant des piles rechargeables pendant 1 an.

Importateur: ILUMINACIÓN ESPECIALIZADA DE OCCIDENTE S. A. de C. V. Av. Dr. Ángel Leaña 401, 2 B, Los Robles, Zapopan Jal. C.P. 45134, Mexique. Téléphone: 01 (33) 3836 0330, (01) 800 777 54 83. La société ILUMINACIÓN ESPECIALIZADA DE OCCIDENTE S.A. de C.V. n'accordera la garantie correspondante qu'aux produits commercialisés sous l'une de nos marques. Pour faire valoir la garantie, l'utilisateur devra présenter au distributeur où le matériel a été acheté la politique de garantie dûment tamponnée et la facture justifiant l'achat ou l'acquisition du produit. Le cas échéant, le reçu ou justificatif d'achat qui contient les références du produit ou de l'objet de la vente. La société ILUMINACIÓN ESPECIALIZADA DE OCCIDENTE S.A. de C.V. s'engage à réparer ou changer le produit sans aucun frais pour le client. Afin de rendre cette garantie valide, veuillez contacter le distributeur auprès duquel vous avez effectué l'achat ou bien les centres de service client. En cas de besoin de pièces de rechange, de composants ou d'accessoires, veuillez contacter l'importateur et / ou le distributeur autorisé où vous avez acheté les produits.

**IMPORTANT:** Cette garantie ne couvre en aucun cas les frais d'installation ou de désinstallation, mais uniquement le remplacement ou la réparation du produit concerné. Si le fabricant choisit de remplacer un produit défectueux, mais n'est pas en mesure de le faire parce qu'il n'est plus fabriqué ou disponible, le fabricant peut remplacer le produit par un produit comparable.

**CETTE GARANTIE N'EST PAS VALIDE DANS LES CAS SUIVANTS:**

- a-Lorsque le produit a été utilisé dans des conditions anormales.
- b-Lorsque le produit a été utilisé avec une lampe (ampoule) d'une puissance supérieure à celle indiquée pour son utilisation, ou qui n'est pas conforme aux exigences de la NOM.
- c-Lorsque le produit n'a pas été utilisé ou installé conformément aux instructions fournies.
- d-Lorsque le produit a été soumis à une variation différente de la tension nominale spécifiée.
- e-Lorsque le produit a été modifié ou réparé par du personnel non autorisé par une filiale du Groupe Construlita, nous nous réservons le droit d'étudier chaque produit retourné par des spécialistes, la garantie étant supprimée s'il est démontré que l'incident ou le défaut a été causé par l'utilisateur.
- f-Lorsque l'installation électrique n'est pas conforme à la NM-001-SEDE en vigueur, le fabricant n'est pas responsable des conditions de l'alimentation électrique.
- g-Lorsque le produit a été soumis ou installé à une température ambiante différente de celle spécifiée, lorsqu'il a été exposé à des environnements corrosifs ou à des gaz agressifs, à des humidités relatives supérieures à 80% ou dépasse les conditions selon le classement IP.
- h-Non responsable de la garantie en raison de catastrophes naturelles.

PRODUIT		ADRESSE
MODÈLE		
DATE D' ACHAT	PAYS	
DISTRIBUTEUR AUTORISÉ OU CENTRE DE SERVICE AGRÉÉ TECNOLITE		

## tecnolite®

**CENTRES DE SERVICE AGRÉÉS:**

**Tecnolite Mexique**  
**Poniente Industrial Park**  
 Adresse: Carretera La Venta-Nextipac  
 No. 3020 Col. Nextipac, Interior Nave 4  
 C.P. 45220 Zapopan, Jalisco, Mexique  
 Téléphone: (33)3636 7608 / (33)3365 4002  
 www.tecnolite.mx

**Tecno Lite Colombia S.A.S**  
 Adresse: Calle 65 No. 13-79  
 Bogotá, Colombie  
 N.I.T.: 900157842-4  
 Téléphone: (57)898 51 96/97/98  
 garantias.colombia@tecnolite.com.co  
 www.tecnolite.com.co

**Assistance Técnica CONNECT**  
 Téléphone: 800 777 LITE (5483)  
 Option 5

**CACHET OU SIGNATURE DU DISTRIBUTEUR AUTORISÉ OU DU CENTRE DE SERVICE AGRÉÉ TECNOLITE**