

4SOLLED16VCD65N-2P

4SOLLED16VCD65N-2P

CARACTERÍSTICA

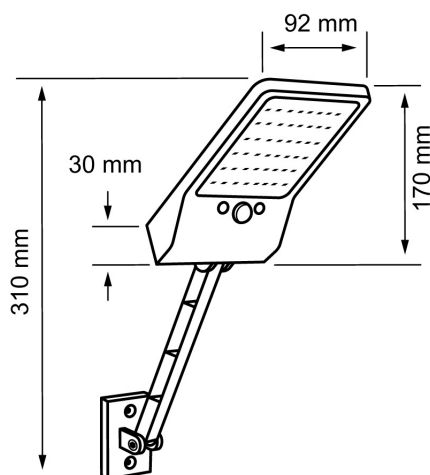
Modelo (s)	4SOLLED16VCD65N-2P
Aplicación	Sobreponer Muro
Material de la carcasa	ABS
Terminado	Negro
Índice de protección	54

PARÁMETROS ELÉCTRICOS

Tensión nominal [V~]	3.7 V
Consumo de potencia [W]	4.5 W
Consumo de corriente	1.22 A
Flujo luminoso [lm]	250 lm
Temperatura de color	6 500 K
Color de luz	Luz de día
IRC	80
Temperatura de	-20 / 40° C

BENEFICIOS

Horas de vida [h]	20000 h
Atenuable	NO
Garantía	1 año



Observaciones

Son Packs de 2 Piezas Incluye Control Remoto

Lada sin costo 01 800 777 LITE



1

AÑO DE GARANTÍA

Iluminación Especializada de Occidente S.A. de C.V

Av. Dr. Angel Leaño No.401, Nave 2 B, Fracc. Los Robles C.P. 45134 Zapopan Jal. México